

ZASJP (M) 系列  
电 动 调 节 阀  
使 用 说 明 书



**上海大禹自控阀门有限公司**

**Shanghai Dayu Automatics Control Valve Co.,Ltd.**

地址：上海市浦东新区航头大麦湾工业园区航川路 66 号

邮编：201316

电话：021-68220075

传真：021-68220798

E-mail:sales@dayupv.com

Http:// [www.dayupv.com](http://www.dayupv.com)

## 一、产品概述

ZASJP (M) 电动单座 (套筒) 调节阀, 是由 DKZ、ZAZ 型直行程电动执行机构与单座 (套筒) 调节阀组成。DKZ、ZAZ 型直行程电动执行机构采用“S”型电动执行机构开发的新技术, 在可靠性、精度、负载能力、信号品质系数等性能方面比原来产品有了很大提高。

新型电动单座 (套筒) 调节阀是电动单元组合仪表中的执行单元。它是工业生产过程自动调节系统中的重要环节之一。它以电源为动力, 接受来自调节仪表的 4~20mA DC 或 1~5V DC 信号, 并经伺服放大器比较转换成与输入信号相对应的位移量, 改变阀芯与阀座 (或阀塞与套筒) 间流通面积。通过对被调介质 (如液体、气体、蒸汽等) 流量的调节, 使被控工艺参数 (温度、压力、流量、液位等) 保持在给定值。

## 二、产品特点

ZASJP (M) 电动单座 (套筒) 调节阀具有结构简单、体积小、重量轻、阀体设计新颖、阀容量大、流阻小、额定流量系数大、调校方便等特点。特别是流通能力在相同通径的条件下, 比原结构的调节阀增大了 30% 左右。两种阀型的结构, 分别具有各自的特点。

ZASJP 型电动直通单座调节阀是工控系统中应用最多的一种。它只有一个阀座和一个柱塞型阀芯, 具有关闭性能好、泄漏量小、流量特性准确、可调比大的特点。故适用于对介质泄漏量及调节精度有严格要求的场合。但由于阀结构上的原因, 阀杆上的不平衡力较大, 尤其在公称通径大的情况下更为明显, 因而阀结构上的原因, 阀杆上的不平衡力较大, 尤其在公称通径大的情况下更为明显, 因而阀两端的工作压差不宜过高。

ZASJM 型电动套筒调节阀: 由于阀芯采用了平衡式结构, 因而阀杆上不平衡力很小, 稳定性好, 适用于阀两端压差较高的场合。又由于阀芯有套筒的侧面导向, 由涡流和冲击所产生的振动减弱。故有噪音低、空化作用小、寿命长等优点。但阀座泄漏率较单座阀稍大。

## 三、型号编制说明

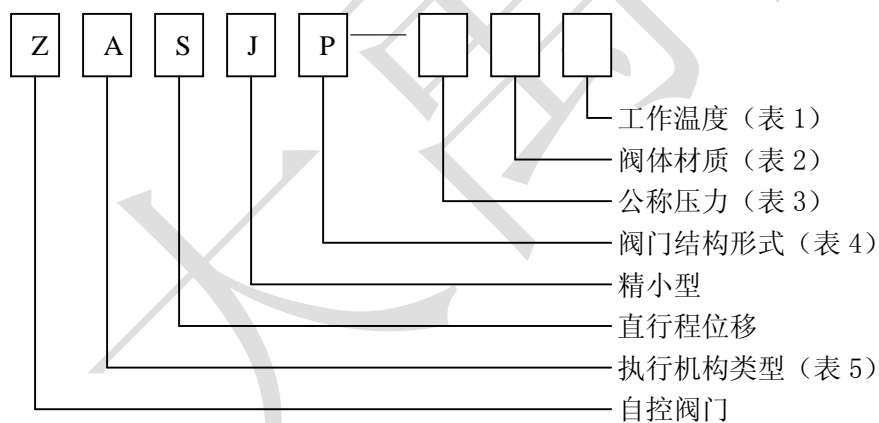


表 1

工作温度℃	-20~200 (铸铁)	-40~450 (铸钢)
	-40~250 (铸钢铸不锈钢)	-60~450 (铸不锈钢)
代号	省略	G

表 2

阀体材质	碳钢	不锈钢	铸铁
代号	C	P	省略

表 4

阀门类型	单座	套筒
代号	P	M

表 3

公称压力 Mpa	1.6	4.0	6.4
代号	16	40	64

表 5

执行机构类型	PS 系类	3810 系列	DKZ 系列	QS 系列	多回转系列
代号	D	R	A	Q	Z

#### 四、主要技术参数

公称通径	25	32	40	50	65	80	100	125	150	200	
额定流量	直线	11	17.6	27.5	44	69	110	176	275	440	690
系数 KV	等百分比	10	16	25	40	63	100	160	250	400	630
公称压力 MPa	1.6、4.0、6.4										
流量特性	直线;等百分比										
执行机构	ZAZ	ZAZ、ZAZ-1									
	II 型	DKZ-310	DKZ-310	DKZ-410/ DKZ-510			DKZ-410 / DKZ-510				
	III 型	DKZ-310C	DKZ-310C	DKZ-410C/ DKZ-510C			DKZ-410C / DKZ-510C				
	出轴推力 (N)	4000	4000	6400			6400 / 16000				
	行程 mm	16	25	40			60				
允许汇漏率	单座: 0.01%      套筒: 0.1%										
上阀盖型式	普通式(常温型)、散热片式(中温型)										
工作温度 °C	普通型: 铸铁-20~+200, 铸钢-40~+250, 铸不锈钢-60~+250 散热型: 铸钢-40~+450, 铸不锈钢-60~+450										
可调比	R 50: 1										
法兰标准	铸铁按 JB78-59、铸钢按 JB79-59										
压力恢复系数 FL	单座阀流开 0.92 流关 0.85      套筒阀 0.84										
出厂状态	电开(对上阀座而言)、如需电关, 订货时应注明										

#### 五、允许压差

##### 1、ZASJP 电动直通单座调节阀允许压差表

公称通径	额定流量系数 KV		行程 mm	推力 N		压差 MPa	400	600	1000	2500	4000	6400	16000
	直线	等百分比		行程 mm	压差 MPa								
20	1.8	1.6	16	3.83	5.73	9.55							
	2.8	2.5		2.65	3.98	6.64							
	4.4	4		1.7	2.55	4.25							
	6.9	6.3		0.95	1.48	2.47							
25	11	10	25	0.57	0.86	1.43	3.55	5.7					
	17.6	16		0.37	0.56	0.93	2.31	3.7					
32	20	18	25	0.24	0.36	0.6	1.5	1.4	3.84				
40	27.5	25		0.24	0.36	0.6	1.5	1.4	3.84				
50	44	40		0.15	0.23	0.38	0.94	1.5	2.4				
65	50	45	40								1.4	3.5	
80	69	63									1.4	3.5	

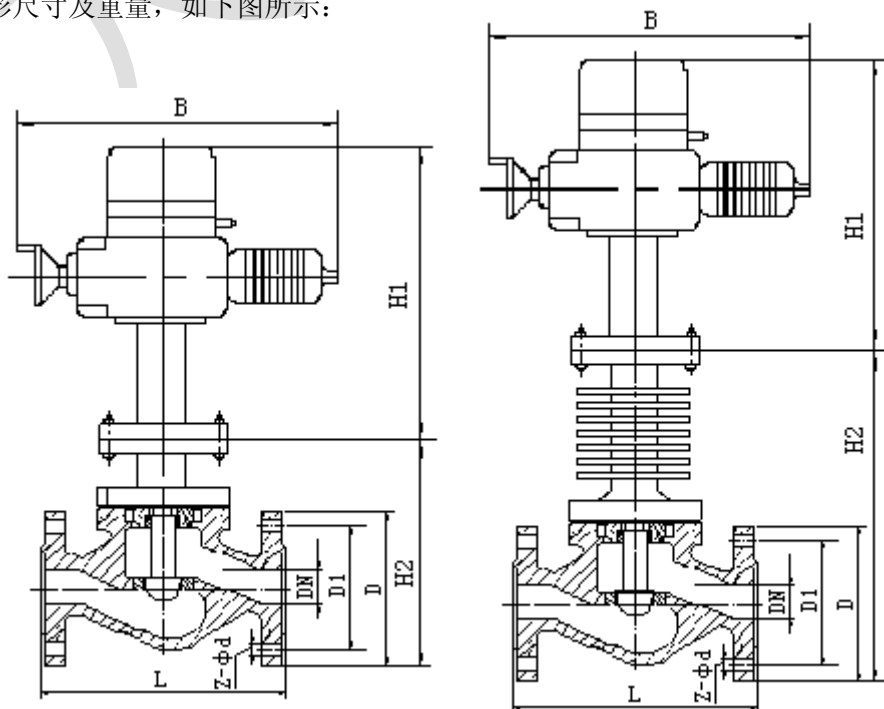
	110	100	60		0.96	2.4
100	176	160			0.6	1.5
125	200	185			0.15	0.96
150	275	250			0.15	0.96
	440	400			0.11	0.71
200	690	630			0.06	0.38

## 2、ZASJM 电动套筒调节阀允许压差表

公称通径	额定流量系数 KV		行程 mm	推力 N		400	600	1000	2500	4000	6400	16000
	直线	等百分比		压差 Mpa	压差 Mpa							
20	6.9	6.3	16	5.5	6.4	6.4						
25	11	10		3.85	5.78	6.4	6.4	6.4				
	17.6	16		3.14	4.71	6.4	6.4	6.4				
32	20	18		2.43	3.65	6.08	6.4	6.4	6.4			
40	27.5	25	25	2.43	3.65	6.08	6.4	6.4	6.4			
50	44	40		1.90	2.85	4.76	6.4	6.4	6.4			
65	50	45	40							6.4	6.4	
80	69	63		6.4	6.4							
	110	100		6.4	6.4							
100	176	160		6.4	6.4							
125	200	185	60	6.4	6.4							
150	275	250		6.4	6.4							
	440	400		6.4	6.4							
200	690	630		6.4	6.4							

## 六、外型尺寸及重量

1、ZASJP (M) 型电动调节阀，因阀的口径大小不同以及配用的电动执行机构型号、规格不同，而具有不同的外形尺寸及重量，如下图所示：



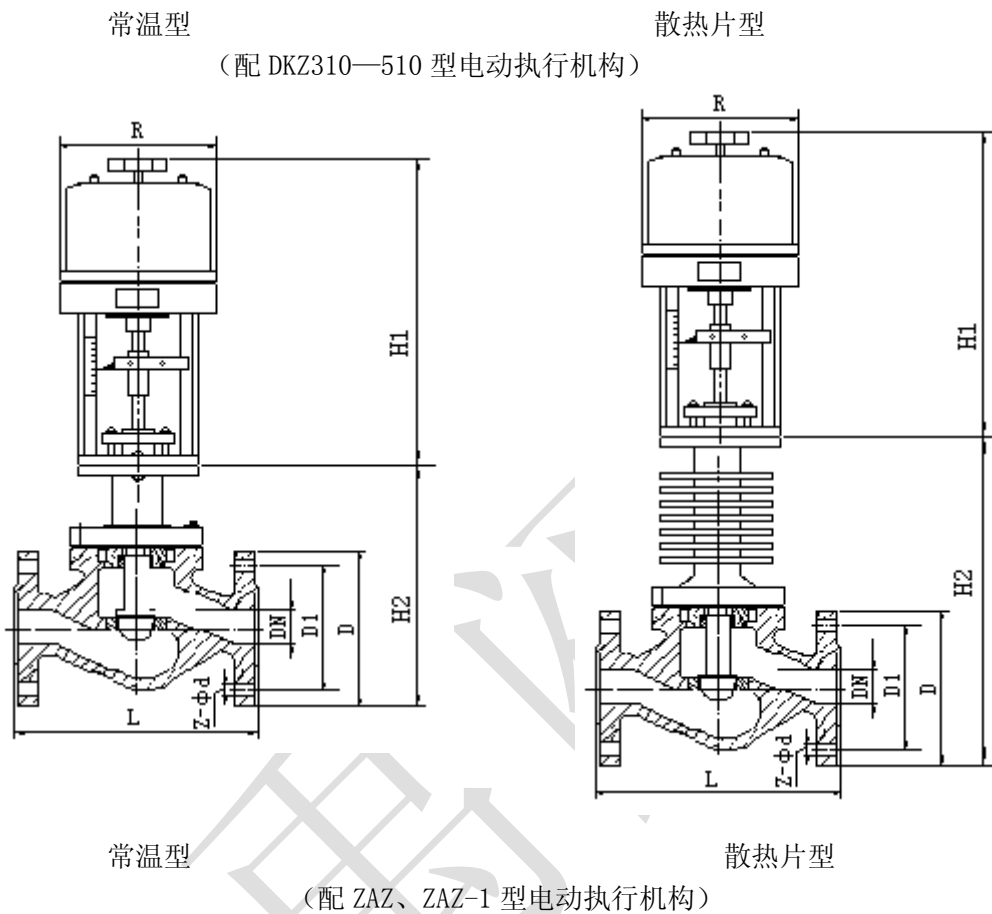


图 1

2、ZASJP(M) 电动调节阀主要外形尺寸及重量表

公称 口径 DN (mm)	L (mm)			H1 mm	H2 (mm)		B (R)	D 老/新	D1	Z-φd	重量 (Kg)			配用 执行 机构 型号
	PN (Mpa)				常温型	散热 片型					PN16 PN40	PN64		
	1.6	4.0	6.4											
G3/4"	120			345		在常 温型 基础 上加 150	150 (R)	95	65	4-φ14	16		ZAZ (4.5 Kg)	
20	180	180	190		181			105	75	4-φ14	20.5	24.5		
25	185	190	200		192			115	85	4-φ14	25.5	25.5		
32	200	210	220		217			135/140	100	4-φ18	25.5	34.5		
40	220	230	245		223			145/150	110	4-φ18	25.5	34.5		
50	250	255	265		231			160/165	125	4-φ18	27.5	37.5		
25	185	190	200		490			192	460	115	85	4-φ14		62
32	200	210	220	217		135/140	100	4-φ18		66	75			
40	220	230	245	223		145/150	110	4-φ18		66	75			
50	250	255	265	231		160/165	125	4-φ18		68	78			

40	220	230	245	540	223		530	145/150	110	4-φ18	71	80	DKZ -410 (50Kg)	
50	250	255	265		231			160/165	125	4-φ18	73	83		
65	275	285	295		314			180/185	145	4-φ18	98	121		
80	305	310	320		328			195/200	160	8-φ18	98	121		
100	350	355	370		339			215/220	180	8-φ18	107	141		
125	410	425	440	575	402	在常温 型基础 上加 215	630	245/250	210	8-φ18	120	165		DKZ -510 (65Kg)
150	450	460	475		465			280/285	240	8-φ22	120	165		
200	550	560	570		533			335/340	295	12-φ22	140	195		
80					625			328		195/200	160	8-φ18		
100				339		215/220	180	8-φ18		122	156			
125				402		245/250	210	8-φ18		135	180			
150				465		280/285	240	8-φ22		135	180			
200				533		335/340	295	12-φ22		155	210			

注：1、本表依据 P (M) 型调节阀 ZAZ 型、DKZ-310~DKZ-510 型电动执行机构数据编制，其它型号电动执行机构不在本表之列。

2、本表为常温型电动调节阀数据，高、低温电动调节阀不在本表之列。

3、H2 以 PN16 为依据。

## 七、使用、维护及故障排除方法

### 1、安装与使用

调节阀安装不符合要求而出故障会造成巨大的浪费，反之，安装得当，可保证正常开工并可延长使用寿命。减少维修工作量和获得良好的系统控制性能。

(1) 安装调节阀总体上应考虑以下方面：

① 安全：安装过程中人员和设备的安全。

② 控制性能：配管系统压力损失应与计算调节阀尺寸时所考虑的压力损失一致，以保证所需的流量特性。进出口应尽量保证足够的直管段。

③ 安装位置：应有足够的空间便于操作人员手动操作（包括旁路操作）以及保证调节阀和附件的就地拆卸和维修的可能性。

④ 调节阀组：一般在工艺过程配管中均安装切断阀的旁路阀与调节阀配成阀组，以适应设备连续操作的需要。维修调节阀时用切断阀隔离。用旁路阀调节。下面图 2 中推荐调节阀组布置方式。

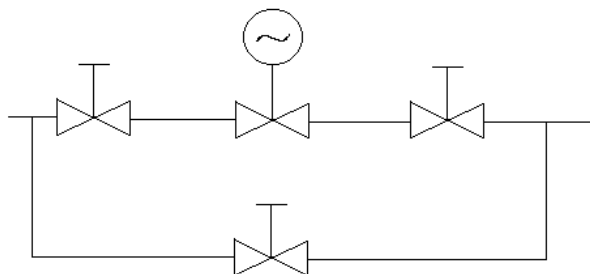


图 2 旁路管道安装图例

(2) 实地安装

安装人员首先应认识到调节阀是一种精密的仪器设备，不准碰撞跌摔，以免损坏。具体注意以下几点：

- ① 阀最好正立垂直安装在管道上。阀自重较大和有震动场合应加支承架。
- ② 阀体要避免因前后配管或调和的法兰严重不同轴而受到过大的应力。
- ③ 在初次开工前和停工检修后应先冲洗配管系统后装调节阀。或在阀前安装过渡滤口。
- ④ 必按照阀体上流动方向的箭头安装调节阀。

## 2、故障分析与排除

常见故障状态	故障产生原因	排除方法
电机不动作	电源没输入 断线或接线脱落 电源电压不同、偏低 电容器被击穿 输入信号不同 热保护动作。(周围温度高，使用频率高)	接通电源 改换电线或正确接好导线 用仪器检查电压 更换电力电容 更换输入信号选择 降低周围温度，降低使用频率或灵敏度
阀不动作	阀芯与衬套或阀座卡死 阀芯脱落、阀杆弯曲或折断	拆卸重装 换阀杆或销子
手动操作费劲	填料压盖过紧 阀内部产生异常	松动压盖 拆卸阀门检查
在自动调节过程中停止	在过大负荷下超载起动 热保护动作 阀体进入异物 填料压盖过紧	检查调节阀排除负载 检查调节阀排除负载 拆卸阀 松动压盖
不开度信号	开度信号接线的接触不良或断开	检查开度信号接线的连接
开度信号达不到全闭	电位器的安装不良	检查电位器安装情况
到达极限位置电机不停止转动	设定限位开关极限位置调整不良 限位开关安装不良	重新调整 重新安装
调节灵敏度降低，电机转矩减少	电机的电压不足、电源的电压偏低或不同	用仪器检查电压
常见故障状态	故障产生原因	排除方法
调节阀在任何开度都震荡	支撑不稳 附近有震动源 阀芯与补套磨损	加固支撑 采取减振、除振措施 调整消除磨损间隙
调节阀动作迟钝	阀体内有泥浆或粘性大的介质产生堵塞或结焦现象 密封四氟填料硬化变质	洗阀体内腔 更换填料
阀在全闭时泄漏大	阀芯或阀座被腐蚀、磨损 阀座外圆的螺纹被腐蚀	换件 换件
填料及连接处泄漏	压盖没压紧 四氟填料老化变质 阀杆损坏 紧固六角螺母松弛 密封垫损坏	紧固连接螺栓 更换填料 更换阀杆 重新紧固连接螺栓 更换密封垫

## 3、保养与维修

### (1)、保养

- ①要经常检查管道有没有铁锈、焊渣、脏物、尘土。
- ②要经常检查支承，自重较大及有震动场合的支承架。
- ③电源绝对不能有故障。
- ④阀体与上阀盖连接处密封垫使用久了，要及时更换，更换时只需卸下上阀盖就可安放新的密封垫。
- ⑤填料函如有渗漏要及时更换密封填料，更换时将阀杆脱开，压板和填料压盖取下，即可装入新的填料。
- ⑥定期检修。
- ⑦长期停放时，应装上连接法兰的保护罩，所以接口都要用塑料塞堵上。停放时，保证阀整体的垂直性或水平位置。
- ⑧不要将阀支承在敏感部位，如阀门定位器、接头、连线等处。

## (2)、维修

当调节阀在使用中不能满足操作要求，或者经过一段长时期的运行为了预防事故发生而作定期检查时，都必须认真地对它进行维修工作。维修工作通常有如下主要内容：

- ①阀的清洗——检修从工艺管线上拆卸下来的阀，必须把它上面所有被工艺介质浸渍过的零部件清洗干净。以免某些有腐蚀性或其他伤害作用的流体对人和设备造成损失。同时应清除零部件外露表面的锈蚀。
- ②阀的拆卸——为了对全体零部件作检查以决定修理和更换的范围。首先应把执行机构和阀完全卸开。拆卸时必须保护好经过精密加工如阀芯、阀座、阀杆、推杆、轴套等零件以及所有零部件的精密加工面，防止损坏，以使检修费用最低，拆卸阀座应该用专用工具。
- ③主要零部件的检修——阀芯的节流表面以及阀芯和阀座的密封面如有小的锈斑和磨损。尚可用一般的机械加工和研磨方法来修。如果损坏严重，则必须更换新的零件。修理时要求保证好阀芯和阀座的同轴度。

阀杆的密封表面损坏只能用新的零件替换。

推杆的导向和密封表面的损坏。对反作用执行机构必须更换新零件。而对于正作用执行机构尚可作适当修理。

压缩弹簧在检修时，如发现裂纹等影响强度的缺陷。则必须用新的替换。

- ④易损件的更换——本调节阀的易损主要是：填料、O形密封圈、垫片、膜片等零件。

每次检修时经拆卸的填料、O形圈、垫片一律更换新件，膜片拆下后需要检查是否有预示可能发生破裂的任何裂纹、老化和磨损的痕迹、再视具体情况决定更换与否。一般至多2~3年必须更换。

- ⑤成装和调试——成装时在零部件的定位部位，导向部位，螺纹连接部位宜涂加适当的润滑脂，以利于下次检修拆卸。而且还应特别注意整机中推杆、阀芯部件和阀座的同轴度问题。

成装和调试完毕后，必须通过标准中规定的产品出厂试验项目测试合格后方能继续安装使用。

## 八、运输与贮存

- 1、储运前检查各种标志是否完整、齐全、清晰、包装箱是否整齐牢固，无破损伤裂，最后检查钉箱包扎的可靠性和安全性。
- 2、运输时应轻装轻卸，严禁抛滑和撞击，各类标志不得丢失、受潮、机件不得损坏。
- 3、贮藏在空气温度为5~40℃，相对湿度不大于90%的室内，空气中不含有腐蚀阀门的有害杂质。
- 4、按包装箱表面标记放置，不得倒置。
- 5、产品易锈部件涂防锈油脂，用防锈纸包敷，防锈期不少于一年。
- 6、包装箱内应有石油沥青或塑料薄膜作为防雨措施。
- 7、产品包装自出厂之日起保护有效期为一年。

## 九、开箱与检查

- 1、产品运输到达用户后打开包装箱，平稳起吊，小心搬运，打开法兰孔上的油脂纸即可安装使用。



---

2、 包装箱内应有产品使用说明书、产品装箱单、产品合格证、产品质量跟踪卡。  
为适应用户产品成套性的要求，阀门定位器和手轮机构及减压阀等附件可以成套供应。

## 十、订货须知

- 1、 产品型号与名称；
- 2、 公称通径 DN (mm)；
- 3、 公称压力；
- 4、 流量特性；
- 5、 阀体材质；
- 6、 额定流量系数；
- 7、 介质种类和温度范围；
- 8、 阀前后压力 (压差)；
- 9、 电源电压和控制信号；
- 10、 其它特殊要求。