

ZDSJP (M) 系列

电动调节阀

使用说明书



上海大禹自控阀门有限公司

Shanghai Dayu Automatics Control Valve Co.,Ltd.

地址：上海市浦东新区航头大麦湾工业园区航川路 66 号

邮编：201316

电话：021-68220075

传真：021-68220798

E-mail:sales@dayupv.com

Http:// www.dayupv.com

一、产品概述

ZDSJP (M) 电子式精小型电动单座 (套筒) 调节阀, 由低流阻直通单座阀或低流阻套筒阀配用德国进口 PSL 系列直行程电动执行机构组成 (也可以选配国产 QSL、ZAZ、DKZ、3810、3410 系列直行程电动执行机构)。电动执行机构内有伺服放大器, 无需另配用伺服放大器, 有输入控制信号 (4-20mADC 或 1-5VDC) 及单相电源即可控制运转, 实现对压力、流量、温度、液位等参数的调节。

二、产品特点

ZDSJP (M) 电子式精小型电动单座 (套筒) 调节阀具有体积小、重量轻、连线简单、流量大、调节精度高等特点, 广泛应用于电力、石油、化工、冶金、环保、轻工、教学和科研设备等行业工业过程自动控制系统中。

三、型号编制说明

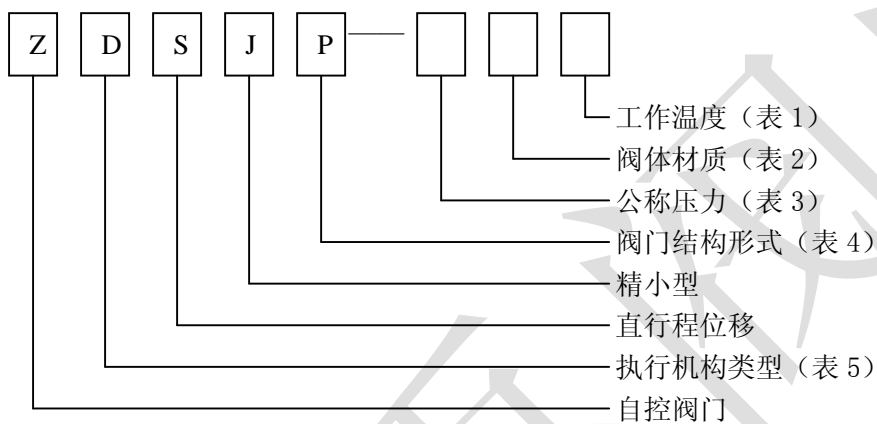


表 1

工作温度℃	-20~200 (铸铁)	-40~450 (铸钢)
	-40~250 (铸钢铸不锈钢)	-60~450 (铸不锈钢)
代号	省略	G

表 2

阀体材质	碳钢	不锈钢	铸铁
代号	C	P	省略

表 4

阀门类型	精小型单座	精小型套筒
代号	JP	JM

表 3

公称压力 Mpa	0.6	1.6	4.0	6.4
代号	6	16	40	64

表 5

执行机构类型	PS 系类	3810 系列	DKZ 系列	QS 系列	多回转系列
代号	D	R	A	Q	Z

四、主要技术数据

1、阀 体（结构见图 1）

形 式：直通倒 S 铸造阀

公称通径：DN20-200mm

公称压力：PN1.6、4.0、6.4MPa

连接形式：JB78-59 、JB/T79.2-94 凹式

材 料：HT200、ZG270-500、

ZG1Gr18Ni9Ti、

ZGOCr18Ni12M02Ti

2、上 阀 盖 （见图 2）

常温型：0℃~+200℃

散热型：0℃~+450℃

低温型：-250℃~-100℃

波纹管密封型：-10℃~+450℃

压盖形式：螺栓压紧式

填 料：V 型聚四氟乙烯、柔性石墨、
石棉编织填料

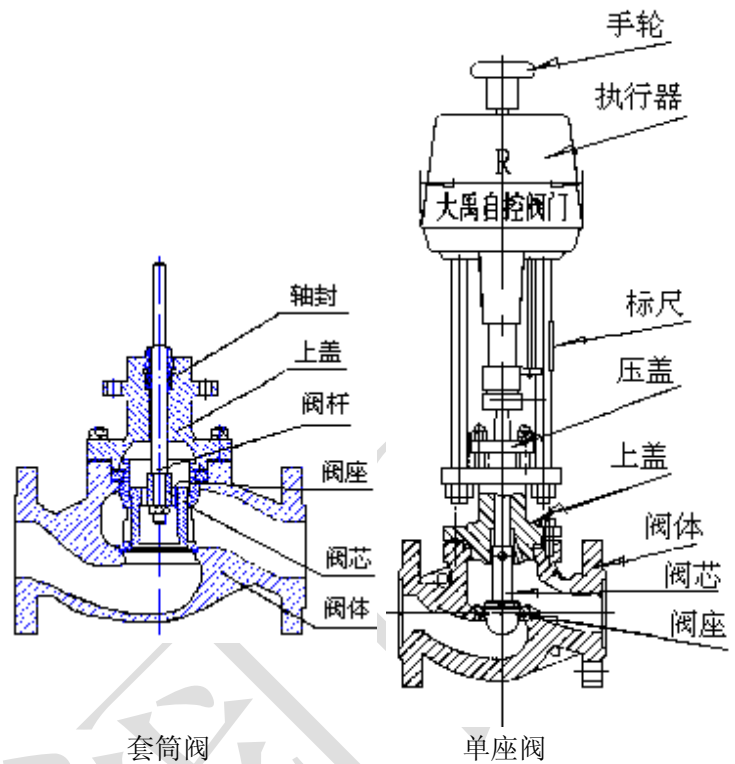


图 1 调节阀结构图

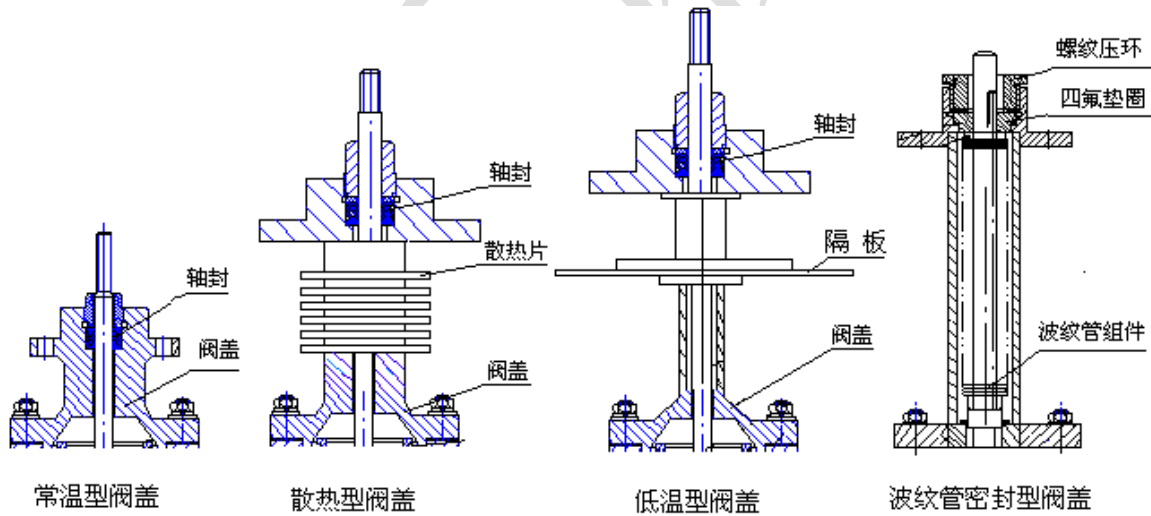


图 2 调节阀上阀盖形式图

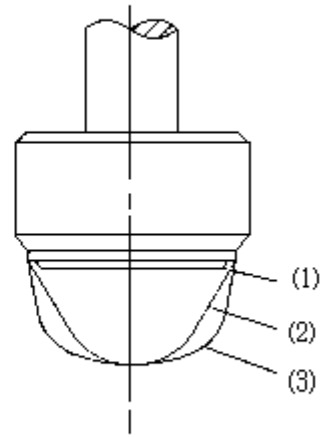
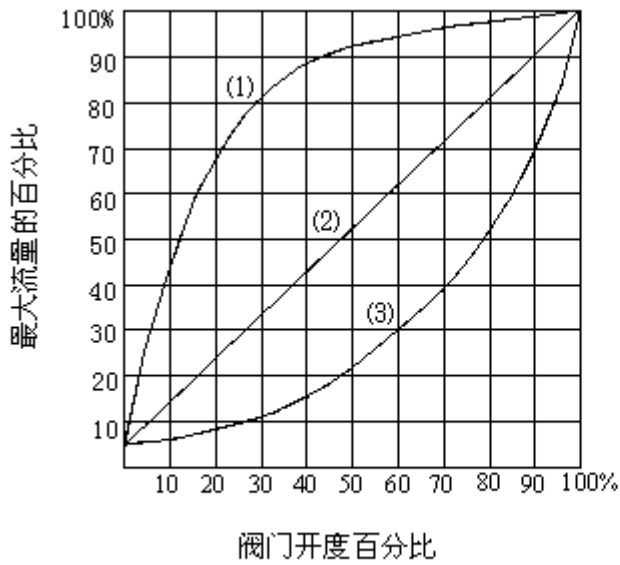
用户可以根据工况需要进行选择。低温型和波纹管密封型用户在订货时需特别说明。

3、阀内组件（见图 3）

阀芯形式：上导向单座柱塞式阀芯、上导向单座套筒柱塞式阀芯

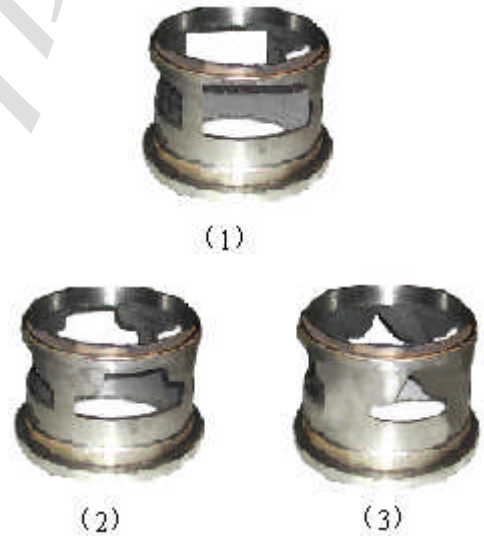
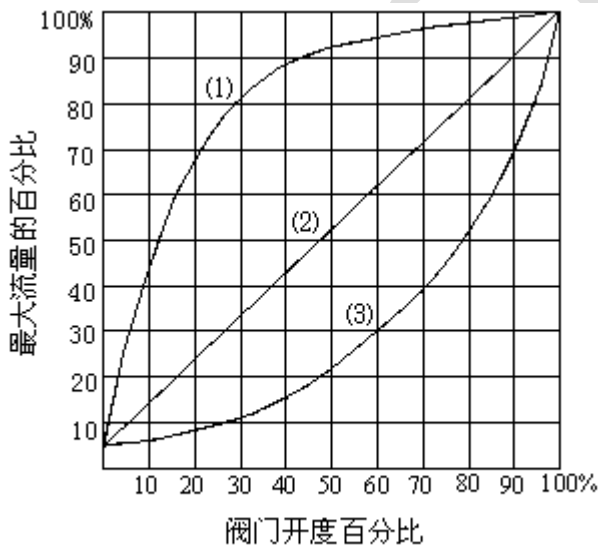
流量特性：等百分比特性、直线特性、快开特性

材料：1Cr18Ni9Ti、Ocr18Ni12M02Ti



(1) 为快开特性；(2) 为直线特性；(3) 为等百分比特性

单座调节阀阀芯与流量特性图



(1) 为快开特性；(2) 为直线特性；(3) 为等百分比特性

套筒调节阀阀芯与流量特性图

图 3

4、执行机构

类型：可选 PSL、QSL 或 ZAZ、DKZ 电子式直行程执行机构，防爆型选用 3810L、3410 型。

技术参数和性能：请参阅对应的执行机构及伺服放大器说明书。或与大禹公司技术部联系，索要相关资料。

5、规格参数表

公称通径 DN		20				25	32	40	50	65	80	100	125	150	200	
阀座直径 mm		10	12	15	20	25	32	40	50	65	80	100	125	150	200	
额定流量系数 Kv	直线	1.8	2.8	4.4	6.9	11	17.6	27.5	44	69	110	176	275	440	690	
	等百分比	1.6	2.5	4	6.3	10	16	25	40	63	100	160	250	400	630	
允许压差 Δ MPa	单座式	6.4		4.5	2.5	3.2	3.2	2.15	1.4	1.37	0.94	0.6	0.52	0.35	0.2	
	套筒式					6.4	3.7	3.7	2.4	2.9	1.5	0.8	3.1	3.1	3.1	
允许泄漏量 Q	单座式	为 Kv 值的 0.01%，按 GB4213-84 标准														
	套筒式	为 Kv 值的 0.05%，按 GB4213-84 标准														
基本误差%		±2.5														
回差%		2.0														
死区%		3.0														
始终点偏差%		±2.5														
额定行程偏差%		2.5														
可调比		50: 1														
配电动执行器型号	QSL	201				202		204		208、210			210、316			
	PSL	201				202		204		208			312			
	3810	381LS (X) A-08				LS (X)		381LS (X) B-30		381LS (X) B-50			381LSC-65			
	3410	341LS (X) A-08				A-20		341LS (X) B-30		341LS (X) B-50						
	ZAZ	ZAZ-1														
	DKZ	DKZ-310C														
行程		16				25				40			60			
法兰标准		铸铁按 JB78-59、铸钢按 JB79-59														

6、主要零件材料及推荐使用温度范围

阀体材料	公称压力 MPa	介质工作温度℃													
		< 120	< 200	< 250	< 300	< 350	< 400	< 425	< 450	< 475	< 500	< 525	< 550	< 575	< 600
		最大工作压力 MPa													
铸铁 HT200	1.6	1.6 1.5													
铸钢 ZG25	4.0	4.0	3.7	3.3	3.0	2.8	2.3	1.8							
	6.4	6.4	5.9	5.2	4.7	4.1	3.7	2.9							
铸不锈钢 ZG1Cr18Ni9Ti	4.0				4.0	3.0	2.7	2.4	2.1	1.9	1.7	1.4	1.1	0.8	
	6.4				6.4	4.4	4.2	4.0	3.8	3.5	3.4	3.2	2.9	2.6	

五、外形尺寸

ZDSJP: 配 PSL、QSL 电动执行机构外形尺寸及重量。

(见图 4、表 8)

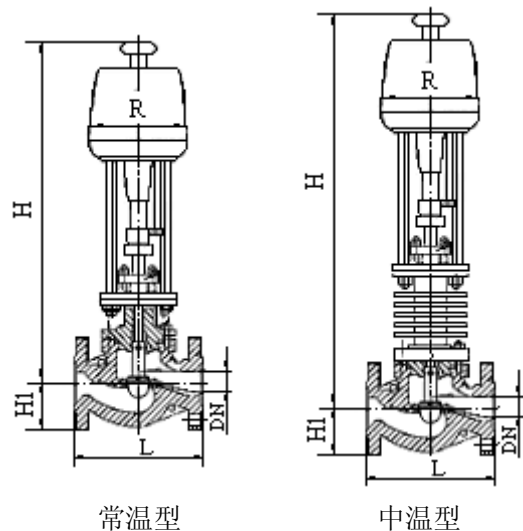


图 4

公称通径 DN (mm)	L (mm)			H (mm)		H1 (mm)				R (mm)	重量	
	0.6, 1.6 MPa	4.0 MPa	6.4 MPa	常 温 型	散 热 型	PN 0.6 MPa	PN 1.6 MPa	PN 4.0 MPa	PN 6.4 MPa		0.6, 1.6 MPa	4.0, 6.4 MPa
G3/4"	120	120	120	643	893	31	31	31		176	9	10
20	181	194	206"	699	849	45	52.5	52.5	65	176	11	14
25	184	197	210	711	861	50	57.5	57.5	70	176	13	17
40	222	235	251	728	893	65	75	75	85	176	15	24
50	254	267	286	731	901	70	82.5	82.5	90	176	19	29
65	276	292	311	827	110.7	80	92.5	92.5	102.5	176	32	51
80	298	317	337	839	1024	95	100	100	107.5	176	40	63
100	352	368	394	857	1067	105	110	117.5	125	176	50	84
150	451	473	508	1140	1400	132.5	142.5	150	172.5	225	77	120
200	600	610	650	1160	1420	160	170	187.5	207.5	225	115	159

六、使用和维护及故障排除方法

1、安装与使用

调节阀安装不符合要求而出故障会造成巨大的浪费，反之，安装得当，可保证正常开工并可延长使用寿命。减少维修工作量和获得良好的系统控制性能。

(1) 安装调节阀总体上应考虑以下方面：

① 安全：安装过程中人员和设备的安全。

② 控制性能：配管系统压力损失应与计算调节阀尺寸时所考虑的压力损失一致，以保证所需的流量特性。进出口应尽量保证足够的直管段。

③ 安装位置：应有足够的空间便于操作人员手动操作（包括旁路操作）以及保证调节阀和附件的就地拆卸和维修的可能性。

④ 调节阀组：一般在工艺过程配管中均安装切断阀的旁路阀与调节阀配成阀组，以适应设备连续操作的需要。维修调节阀时用切断阀隔离。用旁路阀调节。下面图 5 中推荐调节阀组布置方式。

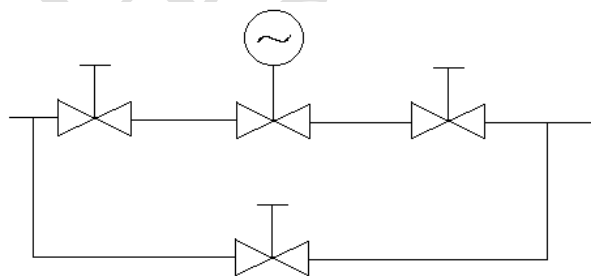


图 5 旁路管道安装图例

(2) 实地安装

安装人员首先应认识到调节阀是一种精密的仪器设备，不准碰撞跌摔，以免损坏。具体注意以下几点：

① 阀最好正立垂直安装在管道上。阀自重较大和有震动场合应加支承架。

② 阀体要避免因前后配管或调和的法兰严重不同轴而受到过大的应力。

③ 在初次开工前和停工检修后应先冲洗配管系统后装调节阀。或在阀前安装过渡滤口。

④ 必按照阀体上流动方向的箭头安装调节阀。

2、故障分析与排除

常见故障状态	故障产生原因	排除方法
电机不动作	电源没输入 断线或接线脱落 电源电压不同、偏低 电容器被击穿 输入信号不同 热保护动作。(周围温度高, 使用频率高)	接通电源 改换电线或正确接好导线 用仪器检查电压 更换电力电容 更换输入信号选择 降低周围温度, 降低使用频率或灵敏度
阀不动作	阀芯与衬套或阀座卡死 阀芯脱落、阀杆弯曲或折断	拆卸重装 换阀杆或销子
手动操作费劲	填料压盖过紧 阀内部产生异常	松动压盖 拆卸阀门检查
在自动调节过程中停止	在过大负荷下超载启动 热保护动作 阀体进入异物 填料压盖过紧	检查调节阀排除负载 检查调节阀排除负载 拆卸阀 松动压盖
不发开度信号	开度信号接线的接触不良或断开	检查开度信号接线的连接
开度信号达不到全闭	电位器的安装不良	检查电位器安装情况
到达极限位置电机不停止转动	设定限位开关极限位置调整不良 限位开关安装不良	重新调整 重新安装
调节灵敏度降低, 电机转矩减少	电机的电压不足、电源的电压偏低或不同	用仪器检查电压
调节阀在任何开度都震荡	支撑不稳 附近有震动源 阀芯与衬套磨损	加固支撑 采取减振、除振措施 调整消除磨损间隙
调节阀动作迟钝	阀体内有泥浆或粘性大的介质产生堵塞或结焦现象 密封四氟填料硬化变质	洗阀体内腔 更换填料
阀在全闭时泄漏大	阀芯或阀座被腐蚀、磨损 阀座外圆的螺纹被腐蚀	换件 换件
填料及连接处泄漏	压盖没压紧 四氟填料老化变质 阀杆损坏 紧固六角螺母松弛 密封垫损坏	紧固连接螺栓 更换填料 更换阀杆 重新紧固连接螺栓 更换密封垫

3、保养与维修

(1)、保养

- ①要经常检查管道有没有铁锈、焊渣、脏物、尘土。
- ②要经常检查支承, 自重较大及有震动场合的支承架。
- ③气源、电源绝对不能有故障。
- ④阀体与上阀盖连接处密封垫使用久了, 要及时更换, 更换时只需卸下上阀盖就可安放新的密封垫。
- ⑤填料函如有渗漏要及时更换密封填料, 更换时将阀杆脱开, 压板和填料压盖取下, 即可装入新的填料。
- ⑥定期检修。
- ⑦长期停放时, 应装上连接法兰的保护罩, 所以接口都要用塑料塞堵上。停放时, 保证阀整体的垂直性或水平位置。

⑧不要将阀支承在敏感部位，如阀门定位器、接头、连线等处。

(2)、维修

当调节阀在使用中不能满足操作要求，或者经过一段长时期的运行为了预防事故发生而作定期检查时，都必须认真地对它进行维修工作。维修工作通常有如下主要内容：

①阀的清洗——检修从工艺管线上拆卸下来的阀，必须把它上面所有被工艺介质浸渍过的零部件清洗干净。以免某些有腐蚀性或其他伤害作用的流体对人和设备造成损失。同时应清除零部件外露表面的锈蚀。

②阀的拆卸——为了对全体零部件作检查以决定修理和更换的范围。首先应把执行机构和阀完全卸开。拆卸时必须保护好经过精密加工如阀芯、阀座、阀杆、推杆、轴套等零件以及所有零部件的精密加工面，防止损坏，以使检修费用最低，拆卸阀座应该用专用工具。

③主要零部件的检修——阀芯的节流表面以及阀芯和阀座的密封面如有小的锈斑和磨损。尚可用一般的机械加工和研磨方法来修。如果损坏严重，则必须更换新的零件。修理时要求保证好阀芯和阀座的同轴度。阀杆的密封表面损坏只能用新的零件替换。

推杆的导向和密封表面的损坏。对反作用执行机构必须更换新零件。而对于正作用执行机构尚可作适当修理。

压缩弹簧在检修时，如发现裂纹等影响强度的缺陷。则必须用新的替换。

④易损件的更换——本调节阀的易损主要是：填料、O形密封圈、垫片、膜片等零件。

每次检修时经拆卸的填料、O形圈、垫片一律更换新件，膜片拆下后需要检查是否有预示可能发生破裂的任何裂纹、老化和磨损的痕迹、再视具体情况决定更换与否。一般至多2~3年必须更换。

⑤成装和调试——成装时在零部件的定位部位，导向部位，螺纹连接部位宜涂加适当的润滑脂，以利于下次检修拆卸。而且还应特别注意整机中推杆、阀芯部件和阀座的同轴度问题。

成装和调试完毕后，必须通过标准中规定的产品出厂试验项目测试合格后方能继续安装使用。

七、运输与贮存

1、储运前检查各种标志是否完整、齐全、清晰、包装箱是否整齐牢固，无破损伤裂，最后检查钉箱包扎的可靠性和安全性。

2、运输时应轻装轻卸，严禁抛滑和撞击，各类标志不得丢失、受潮、机件不得损坏。

3、贮藏在空气温度为5~40℃，相对湿度不大于90%的室内，空气中不含有腐蚀阀门的有害杂质。

4、按包装箱表面标记放置，不得倒置。

5、产品易锈部件涂防锈油脂，用防锈纸包敷，防锈期不少于一年。

6、包装箱内应有石油沥青或塑料薄膜作为防雨措施。

7、产品包装自出厂之日起保护有效期为一年。

八、开箱与检查

1、产品运输到达用户后打开包装箱，平稳起吊，小心搬运，打开法兰孔上的油脂纸即可安装使用。

2、包装箱内应有产品使用说明书、产品装箱单、产品合格证、产品质量跟踪卡。

为适应用户产品成套性的要求，阀门定位器和手轮机构及减压阀等附件可以成套供应。

九、订货须知

1、产品型号与名称；

2、公称通径 DN (mm)；

3、公称压力；

4、流量特性；

5、阀体材质；

6、额定流量系数；

7、介质种类和温度范围；

8、阀前后压力（压差）；

9、电源电压和控制信号；

10、其它特殊要求。